

TECHNISCHE INFORMATION

Elektromagnetische Kupplungs- Brems-Kombinationen

14.800 mit 7,5 Nm – 120 Nm

Unsere Bremsen – perfekt für Ihre sichere Anwendung

KENDRION Industrial Brakes – dahinter verbergen sich exzellenter Service und smarte Innovationskraft, die wirkkonsequent im Sinne unserer Kunden einsetzen:



Starkes Know-how

Unsere Spezialisten entwickeln wegweisende Permanentmagnet- und Federkraftbremsen. Dafür nutzen sie einerseits das gebündelte Know-how im Team; andererseits pflegen sie den Dialog mit Kunden, um Trends und Bedarfe stets mitzudenken. Mit INTORQ als Neuzugang bei KENDRION haben wir unser Angebot an Federkraftbremsen und Kupplungen für Sie nochmals konsequent ausgebaut. So finden wir für jede Ihrer Anforderung die richtige Lösung.

Lückenloses Produkt-Portfolio

Elektromagnetische Bremsen und Kupplungen sowie perfekt abgestimmtes Zubehör: Bei uns finden Sie eine außergewöhnlich große Auswahl an schnell verfügbaren Off-the-Shelf-Produkten, die im Baukastenprinzip zusammengestellt werden können und beste Expertise für kundenspezifische Lösungen.

Dynamische Innovationskraft

Weltweit sorgen in unserer Forschung und Entwicklung mehr als 50 Spezialist*innen in agilen Teams für überzeugende Produktlösungen von morgen.

Fundierte Marktkenntnis

Unsere Fokusmärkte sind uns bestens vertraut – dank fundierter Erfahrung und Recherche aber auch durch partnerschaftliche und langjährige Kundenbeziehungen auf Augenhöhe.

Internationale Power

Engagierte und kompetente Mitarbeiter*innen, Produktionsstandorte in Deutschland, Amerika, Indien und China sowie eine Vielzahl an zertifizierten Vertriebspartnern überall auf der Welt machen uns zu einem starken Partner für Sie!

Zuverlässig und kostengünstig

Die elektromagnetischen Kupplungs-Brems-Kombinationen sind seit Jahren auf dem Markt bewährte Antriebseinheiten, die in allen Bereichen des Maschinenbaues eingesetzt werden, wenn ein Produktionsablauf taktweise erfolgen soll. Da der Antrieb mit dem Kupplungsrotor kontinuierlich durchläuft, können die Energien des vorgeschalteten Antriebes zur Beschleunigung des Abtriebes genutzt werden.

In den Kupplungs-Brems-Kombinationen finden die Elektromagnet-Kupplungen und -Bremsen der Typenreihen KENDRION INTORQ 14.105/115 Verwendung, die zur Beschleunigung und zur Verzögerung der Abtriebswelle wechselseitig geschaltet werden. Die Drehmomentübertragung erfolgt reibschlüssig. Die Antriebe sind in horizontaler und vertikaler Einbaulage einsetzbar. Durch die Verwendung der einbaufertigen Einheiten werden der Konstruktionsaufwand bei Neuentwicklungen und der Zeitaufwand für die Montage erheblich reduziert.

Reibschlüssige Kupplungen und Bremsen unterliegen in Abhängigkeit von der durchgesetzten Schaltarbeit einem gewissen Verschleiß. Aufgrund der verwendeten verschleißfesten, asbestfreien Reibbeläge wurde auf eine automatische Nachstelleinrichtung wegen der möglichen Störanfälligkeit verzichtet.

Durch die patentierte Verschleißnachstellung lassen sich Luftspaltkorrekturen schnell und ohne Demontage der Kupplungs-Brems-Kombination durchführen. Die geringen Trägheitsmomente der verschleißfesten Ankerteile erlauben hohe Schaltfrequenzen und Positioniergenauigkeiten, die durch die lieferbaren Schnellschaltgeräte bei Bedarf noch gesteigert werden können.

Eigenschaften

- 5 Baugrößen von 7,5 – 120 Nm
- asbestfreie Reibbeläge
- patentierte Luftspaltnachstellung von außen ohne Demontage
- keine Überschneidung der Schaltzeiten von Kupplung und Bremse
- auf Wunsch verdrehspielfreie Ausführung lieferbar
- je Baugröße standardmäßig 2 Wellen- und 2 Hohlwellendurchmesser (außer Baugröße 10) sowie 2 Flanschdurchmesser in IEC-Abmessungen lieferbar
- 2 Achshöhen je Baugröße lieferbar
- Isolierstoffklasse B
- Auslegung für 100 % ED
- Nennspannung DC 24 V, andere Spannungen auf Anfrage
- variable Klemmenkastenlage, bei Blick auf die Antriebsseite serienmäßig links
- VDE 0580



Maschinen- und Apparatebau



Abfüllanlagen

Inhalt

Kupplungs-Brems-Kombinationen

Typenschlüssel	5
Produktinformation	6
Bauform-Auswahl	7
Typenübersicht	8
Auslegung	10
Auswahltablelle	14
Wellenbelastungen	15
Abmessungen	16

Kupplungs-Brems-Kombinationen, Einzelelemente ohne Gehäuse

Produktinformation	28
Typenschlüssel	28
Technische Daten	28
Abmessungen	29

Zubehör

Elektronischer Doppelschalter	30
Funkenlöschglied	33
Schnellschaltgeräte	34



Kupplungs-Brems-Kombinationen
Freie An- und Abtriebswelle



Kupplungs-Brems-Kombinationen
Antrieb Hohlwelle B5-Flansch -
freie Abtriebswelle



Kupplungs-Brems-Kombinationen
Antrieb Hohlwelle B14-Flansch -
freie Abtriebswelle



Kupplungs-Brems-Kombinationen
Antrieb freie Welle -
Abtrieb Hohlwelle



Kupplungs-Brems-Kombinationen
Antrieb Hohlwelle B5-Flansch -
Abtrieb Hohlwelle

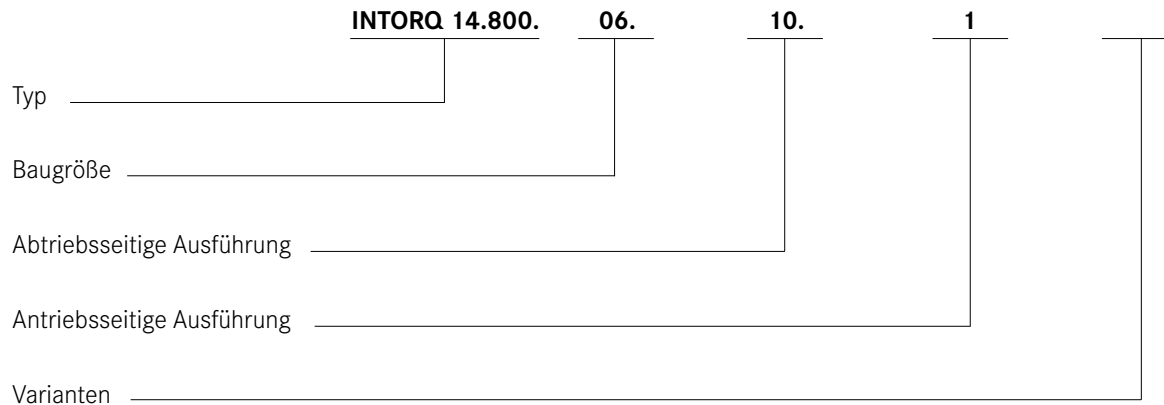


Kupplungs-Brems-Kombinationen
Antrieb Hohlwelle B14-Flansch -
Abtrieb Hohlwelle

Kupplungs-Brems-Kombinationen

Typenschlüssel

INTORQ 14.800



Typ

INTORQ 14.800 – Kupplungs-Brems-Kombinationen

Abtriebsseitige Ausführung

- 10 – freie Abtriebswelle, ohne Fuß, ohne Flansch
- 11 – freie Abtriebswelle, mit Fuß, ohne Flansch
- 12 – freie Abtriebswelle, ohne Fuß, mit Flansch
- 13 – freie Abtriebswelle, mit Fuß, mit Flansch
- 20 – mit Hohlwelle, ohne Fuß, ohne Flansch
- 21 – mit Hohlwelle, ohne Fuß, mit Flansch
- 22 – mit Hohlwelle, mit Fuß, ohne Flansch
- 23 – mit Hohlwelle, mit Fuß, mit Flansch

Antriebsseitige Ausführung

- 1 – verzahntes Ankerteil, freie Abtriebswelle
- 2 – verzahntes Ankerteil, freie Abtriebswelle und Flansch
- 3 – verzahntes Ankerteil, Hohlwelle, B5-Flansch
- 4 – verzahntes Ankerteil, Hohlwelle, B14-Flansch
- 6 – verdrehspielfreies Membranankerteil, freie Abtriebswelle
- 7 – verdrehspielfreies Membranankerteil, freie Abtriebswelle und Flansch
- 8 – verdrehspielfreies Membranankerteil, Hohlwelle, B5-Flansch
- 9 – verdrehspielfreies Membranankerteil, Hohlwelle, B14-Flansch

Varianten

- Spannung Kupplung/Bremse
- Wellendurchmesser/Bohrungsdurchmesser/Flanschdurchmesser/Fußhöhe/Klemmenkastenlage

Produktinformationen

Patentierte Nachstelleinrichtung INTORQ 14.800

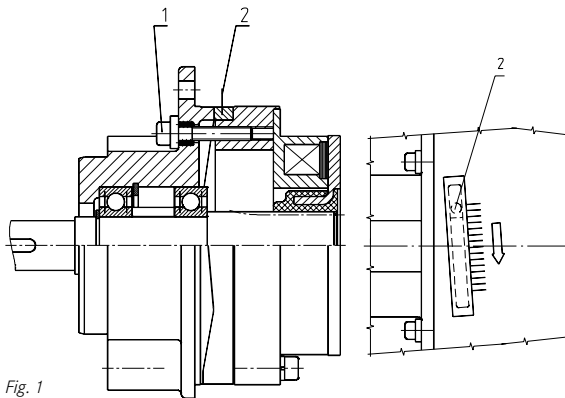


Fig. 1

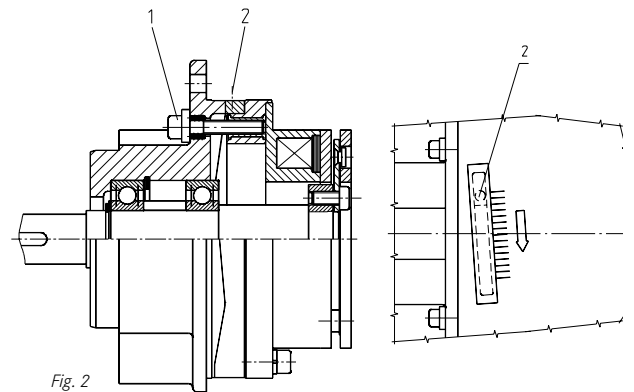


Fig. 2

Abtriebsdeckel mit Nachstelleinrichtung und verzahntem Ankerteil (Fig. 1).

Abtriebsdeckel mit Nachstelleinrichtung und verdrehspielfreiem Membranankerteil (Fig. 2).

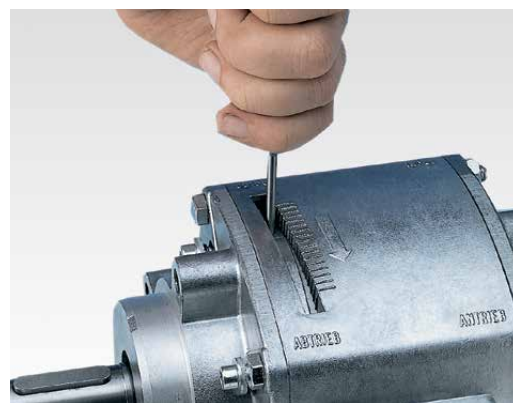
Bei dem Abtriebsdeckel ist jeweils die gleiche Nachstelleinrichtung vorgesehen. Der Funktionsablauf wird nachfolgend beschrieben: Die Beschreibung der patentierten Nachstelleinrichtung gilt für beide Ausführungen. Der Luftspalt kann, falls erforderlich, folgendermaßen korrigiert werden:

- Die 4 Schrauben (1) im abtriebsseitigen Gehäusedeckel sind so weit zu lösen, bis die darunterliegenden Druckfedern entlastet sind. Sie dürfen jedoch nicht herausgedreht werden.
- Die Abdeckkappe im Gehäuseschlitz ist herauszunehmen. In die dann sichtbare Bohrung ist ein zylindrischer Dorn einzusetzen, mit dem der Kurvenring (2) radial verdreht werden kann.

- Der Ring ist bis zu einem fühlbaren Widerstand in Pfeilrichtung zu verdrehen. Anschließend ist der Ring um einen Skalenstrich (gleich Nennluftweg) zurückzudrehen.

Nach der erfolgten Lüftwegkorrektur sind die Schrauben (1) wieder fest anzuziehen und die Abdeckkappe in das Gehäuse einzusetzen.

Diese einfache Art der Lüftwegnachstellung lässt sich problemlos auch an eingebauten Kombinationen vornehmen.



Kupplungs-Brems-Kombinationen

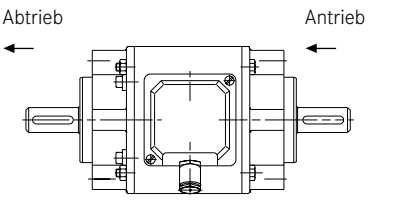
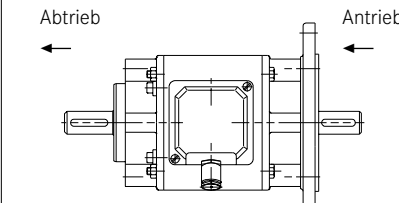
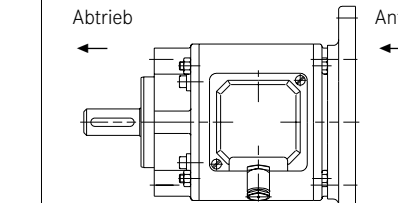
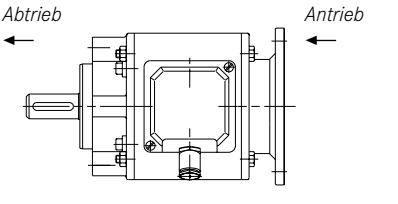
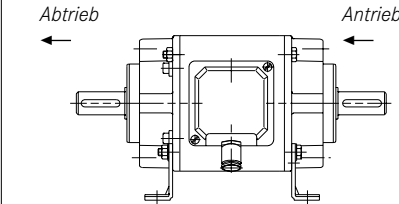
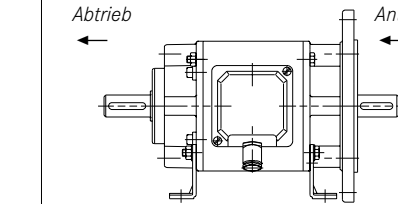
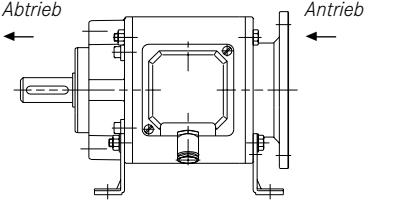
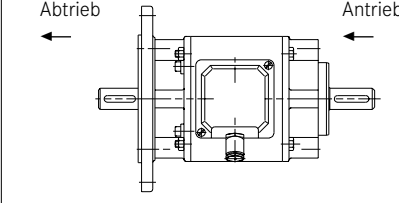
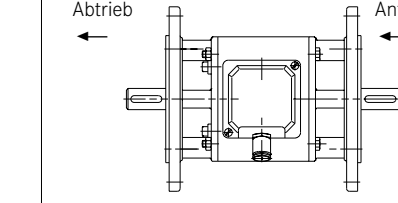
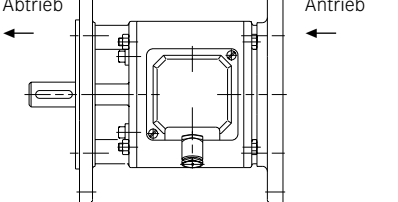
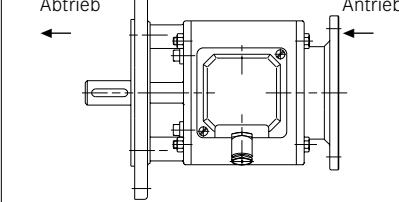
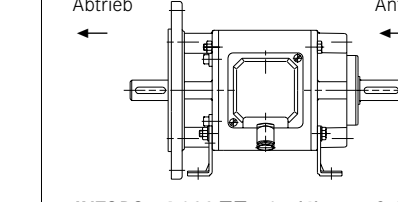
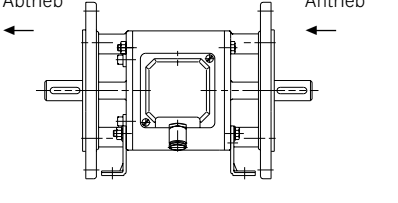
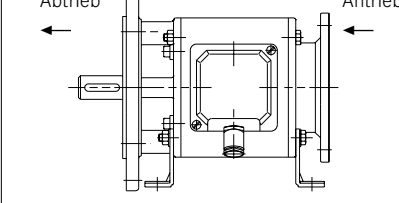
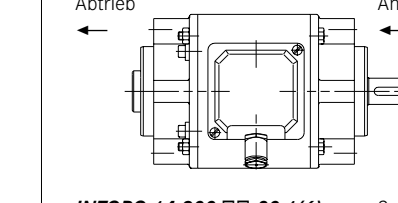
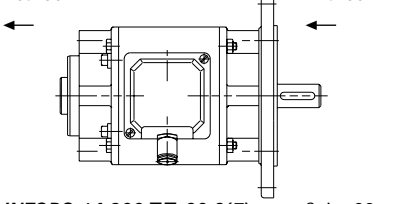
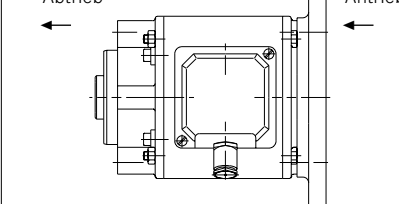
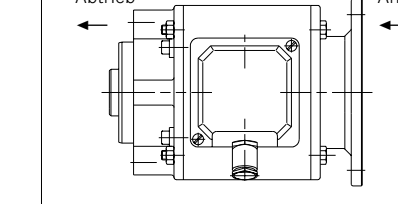
Bauform-Auswahl

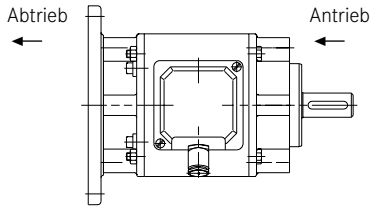
INTORQ 14.800

Ausführung	Ausführungen mit verzahntem Ankerteil				Ausführungen mit Membranankerteil (verdrehspielfrei)			
	10.1	10.2	10.3	10.4	10.6	10.7	10.8	10.9
Antrieb	freie Welle	freie Welle und B5-Flansch	Hohlwelle und B5-Flansch	Hohlwelle und B14-Flansch	entspricht	entspricht	entspricht	entspricht
Abtrieb	freie Welle	freie Welle	freie Welle	freie Welle	10.1	10.2	10.3	10.4
Fußausführung	-	-	-	-				
Ausführung	11.1	11.2	-	11.4	11.6	11.7	-	11.9
Antrieb	freie Welle	freie Welle und B5-Flansch	-	Hohlwelle und B14-Flansch	entspricht	entspricht	-	entspricht
Abtrieb	freie Welle	freie Welle	-	freie Welle	11.1	11.2	-	11.4
Fußausführung	mit Füßen	mit Füßen	-	mit Füßen				
Ausführung	12.1	12.2	12.3	12.4	12.6	12.7	12.8	12.9
Antrieb	freie Welle	freie Welle und B5-Flansch	Hohlwelle und B5-Flansch	Hohlwelle und B14-Flansch	entspricht	entspricht	entspricht	entspricht
Abtrieb	freie Welle und B5-Flansch	freie Welle und B5-Flansch	freie Welle und B5-Flansch	freie Welle und B5-Flansch	12.1	12.2	12.3	12.4
Fußausführung	-	-	-	-				
Ausführung	13.1	13.2	-	13.4	13.6	13.7	-	13.9
Antrieb	freie Welle	freie Welle und B5-Flansch	-	Hohlwelle und B14-Flansch	entspricht	entspricht	-	entspricht
Abtrieb	freie Welle und B5-Flansch	freie Welle und B5-Flansch	-	freie Welle und B5-Flansch	13.1	13.2	-	13.4
Fußausführung	mit Füßen	mit Füßen	-	mit Füßen				
Ausführung	20.1	20.2	20.3	20.4	20.6	20.7	20.8	20.9
Antrieb	freie Welle	freie Welle und B5-Flansch	Hohlwelle und B5-Flansch	Hohlwelle und B14-Flansch	entspricht	entspricht	entspricht	entspricht
Abtrieb	Hohlwelle	Hohlwelle	Hohlwelle	Hohlwelle	20.1	20.2	20.3	20.4
Fußausführung	-	-	-	-				
Ausführung	21.1	21.2	21.3	21.4	21.6	21.7	21.8	21.9
Antrieb	freie Welle	freie Welle und B5-Flansch	Hohlwelle und B5-Flansch	Hohlwelle und B14-Flansch	entspricht	entspricht	entspricht	entspricht
Abtrieb	Hohlwelle und B5-Flansch	Hohlwelle und B5-Flansch	Hohlwelle und B5-Flansch	Hohlwelle und B5-Flansch	21.1	21.2	21.3	21.4
Fußausführung	-	-	-	-				
Ausführung	22.1	22.2	-	22.4	22.6	22.7	-	22.9
Antrieb	freie Welle	freie Welle und B5-Flansch	-	Hohlwelle und B14-Flansch	entspricht	entspricht	-	entspricht
Abtrieb	Hohlwelle	Hohlwelle	-	Hohlwelle	22.1	22.2	-	22.4
Fußausführung	mit Füßen	mit Füßen	-	mit Füßen				
Ausführung	23.1	23.2	-	23.4	23.6	23.7	-	23.9
Antrieb	freie Welle	freie Welle und B5-Flansch	-	Hohlwelle und B14-Flansch	entspricht	entspricht	-	entspricht
Abtrieb	Hohlwelle und B5-Flansch	Hohlwelle und B5-Flansch	-	Hohlwelle und B5-Flansch	23.1	23.2	-	23.4
Fußausführung	mit Füßen	mit Füßen	-	mit Füßen				

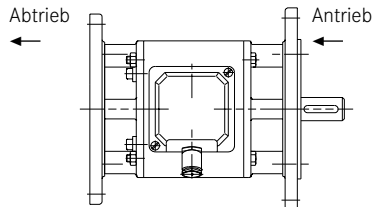
Kupplungs-Brems-Kombinationen

Typenübersicht

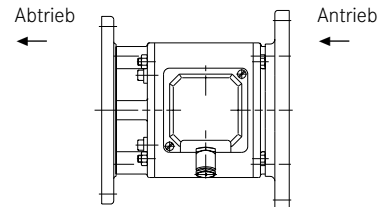
 <p>Abtrieb ← Antrieb →</p> <p>INTORQ 14.800.□□.10.1(6) Seite 17</p>	 <p>Abtrieb ← Antrieb →</p> <p>INTORQ 14.800.□□.10.2(7) Seite 17</p>	 <p>Abtrieb ← Antrieb →</p> <p>INTORQ 14.800.□□.10.3(8) Seite 19</p>
 <p>Abtrieb ← Antrieb →</p> <p>INTORQ 14.800.□□.10.4(9) Seite 21</p>	 <p>Abtrieb ← Antrieb →</p> <p>INTORQ 14.800.□□.11.1(6) Seite 17</p>	 <p>Abtrieb ← Antrieb →</p> <p>INTORQ 14.800.□□.11.2(7) Seite 17</p>
 <p>Abtrieb ← Antrieb →</p> <p>INTORQ 14.800.□□.11.4(9) Seite 21</p>	 <p>Abtrieb ← Antrieb →</p> <p>INTORQ 14.800.□□.12.1(6) Seite 17</p>	 <p>Abtrieb ← Antrieb →</p> <p>INTORQ 14.800.□□.12.2(7) Seite 17</p>
 <p>Abtrieb ← Antrieb →</p> <p>INTORQ 14.800.□□.12.3(8) Seite 19</p>	 <p>Abtrieb ← Antrieb →</p> <p>INTORQ 14.800.□□.12.4(9) Seite 21</p>	 <p>Abtrieb ← Antrieb →</p> <p>INTORQ 14.800.□□.13.1(6) Seite 17</p>
 <p>Abtrieb ← Antrieb →</p> <p>INTORQ 14.800.□□.13.2(7) Seite 17</p>	 <p>Abtrieb ← Antrieb →</p> <p>INTORQ 14.800.□□.13.4(9) Seite 21</p>	 <p>Abtrieb ← Antrieb →</p> <p>INTORQ 14.800.□□.20.1(6) Seite 23</p>
 <p>Abtrieb ← Antrieb →</p> <p>INTORQ 14.800.□□.20.2(7) Seite 23</p>	 <p>Abtrieb ← Antrieb →</p> <p>INTORQ 14.800.□□.20.3(8) Seite 25</p>	 <p>Abtrieb ← Antrieb →</p> <p>INTORQ 14.800.□□.20.4(9) Seite 27</p>



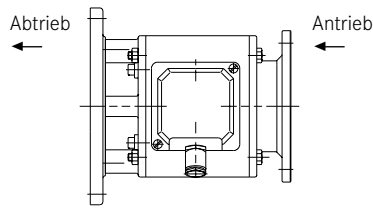
INTORQ 14.800.□□.21.1(6) Seite 23



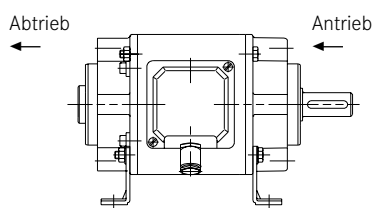
INTORQ 14.800.□□.21.2(7) Seite 23



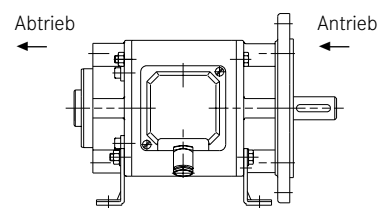
INTORQ 14.800.□□.21.3(8) Seite 25



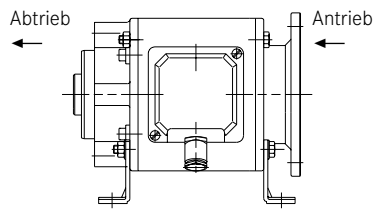
INTORQ 14.800.□□.21.4(9) Seite 27



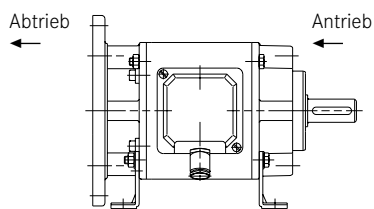
INTORQ 14.800.□□.22.1(6) Seite 23



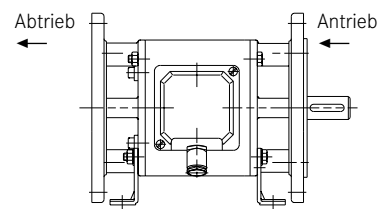
INTORQ 14.800.□□.22.2(7) Seite 23



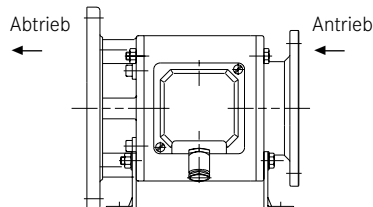
INTORQ 14.800.□□.22.4(9) Seite 27



INTORQ 14.800.□□.23.1(6) Seite 23



INTORQ 14.800.□□.23.2(7) Seite 23



INTORQ 14.800.□□.23.4(9) Seite 27

Auslegung

Auswahl der Baugröße

Auslegung unter Berücksichtigung der VDI-Richtlinie 2241.

Die erforderliche Baugröße wird im Wesentlichen nach den erforderlichen Dreh- bzw. Bremsmomenten ausgelegt. Die zu beschleunigenden oder abzubremenden Massen (Trägheitsmomente), die Relativedrehzahlen, die Beschleunigungs- oder Abbremszeiten, die geforderten Schalzhäufigkeiten sowie die gewünschte Lebensdauer sind in die Berechnung mit einzubeziehen.

Randbedingungen, wie z. B. außergewöhnliche Umgebungstemperatur, extrem hohe Luftfeuchtigkeit und Staubanfall, sollten für den Einsatzort der Gehäusekupplungen bekannt sein.

Die Reibflächen sind in jedem Fall öl- bzw. fettfrei zu halten.

Kurzzeichenlegende

P_N	[W]	Spulennennleistung bei Nennspannung und 20° C	S_h	[1/h]	Schalzhäufigkeit, die Anzahl der gleichmäßig über die Zeiteinheit verteilten Schaltvorgänge
P	[W]	Leistung	S_{hmax}	[1/h]	maximal zulässige Schalzhäufigkeit, abhängig von der Reibarbeit pro Schaltung
J_{Lres}	[kgm ²]	Massenträgheitsmoment der Last an der Bremswelle	s_{LN}	[mm]	Nennluftspalt
U_N	[V DC]	Spulennennspannung	s_{HL}	[mm]	Luftspalt der Handlüftung, Einstellmaß der Handlüftung
M_a	[Nm]	Verzögerungsmoment	t₁	[s]	Verknüpfzeit, Summe aus Ansprechverzögerung und Bremsmoment-Anstiegszeit $t_1=t_{11}+t_{12}$
M_{erf}	[Nm]	erforderliches Bremsmoment	t₂	[s]	Trennzeit, Zeit vom Schalten des Magnetteils bis Erreichen von 0,1 M _K
M_K	[Nm]	Kennmoment der Kupplung oder Bremse, Kennwert bei einer Relativedrehzahl von 100 r/min	t₃	[s]	Rutschzeit, Eingriffszeit der Bremse (nach t ₁₁) bis zum Stillstand
M_L	[Nm]	Lastmoment, Moment, das die Last im Stillstand auf die Motorwelle erzeugt	t₁₁	[s]	Ansprechverzögerung beim Verknüpfen, Zeit vom Einschalten der Spannung bis Beginn des Drehmomentanstiegs
Δn₀	[r/min]	Anfängliche Relativedrehzahl der Kupplung oder Bremse	t₁₂	[s]	Anstiegszeit des Kennmoments, Zeit vom Beginn des Drehmomentanstiegs bis zum Erreichen des Kennmoments
Q	[J]	Wärmemenge/Energie			
Q_E	[J]	maximal zulässige Reibarbeit bei einmaligem Schalten, thermische Kenngröße der Bremse			
Q_{smax}	[J]	maximal zulässige Reibarbeit bei zyklischem Schalten, abhängig von der Schalzhäufigkeit			

Auslegung

Auswahl der Baugröße

Sicherheitsfaktor

Um die nötige Übertragungssicherheit auch bei extremen Betriebsbedingungen zu erreichen, wird das errechnete Drehmoment mit dem Sicherheitsfaktor K multipliziert, dessen Größe abhängig von den Betriebsbedingungen zu wählen ist.

$$K \geq 2$$

Belastungsarten

Hauptsächlich treten in der Praxis folgende Belastungsarten auf:

Rein dynamische Belastung

Eine rein dynamische Belastung liegt vor, wenn Schwungräder, Walzen oder Ähnliches zu beschleunigen oder zu

verzögern sind und das statische Lastmoment vernachlässigbar klein ist.

$$M_{\text{erf}} = M_a \cdot K \leq M_K$$

$$M_a = \frac{J_L \cdot \Delta n_0}{9,55 \cdot \left(t_3 - \frac{t_{12}}{2}\right)} \quad M_{\text{erf}} = \frac{J_L \cdot \Delta n_0}{9,55 \cdot \left(t_3 - \frac{t_{12}}{2}\right)} \cdot K$$

Dynamische und statische Belastung

Die Mehrzahl der Anwendungsfälle gehört zu dieser Mischform, da in den meisten Fällen zu einem statischen Lastmoment eine dynamische Belastung hinzukommt.

Die Bestimmung der erforderlichen Baugröße erfolgt in der Regel für den Kupplungs- bzw. Beschleunigungsvorgang.

$$M_{\text{erf}} = (M_a \pm M_L) \cdot K \leq M_K$$

$$M_{\text{erf}} = \left[\frac{J_L \cdot \Delta n_0}{9,55 \cdot \left(t_3 - \frac{t_{12}}{2}\right)} \pm M_L \right] \cdot K$$

$+M_L$ = kuppeln bzw. beschleunigen

$-M_L$ = bremsen bzw. verzögern

Überschlägige Bestimmung des erforderlichen Drehmomentes bzw. der Baugröße

Ist nur die zu übertragende Antriebsleistung bekannt, so kann das erforderliche Dreh- bzw. Bremsmoment wie folgt ermittelt werden:

$$M_{\text{erf}} = 9550 \frac{P}{n} \cdot K \leq M_K$$

Beschleunigungs- und Verzögerungszeit

Bei gegebenem Kennmoment sowie bekanntem Trägheitsmoment und Lastmoment kann die Beschleunigungszeit bzw. Verzögerungszeit wie folgt ermittelt werden:

$$t_3 = \frac{J_L \cdot \Delta n_0}{9,55 \cdot (M_K \pm M_L)} + \frac{t_{12}}{2}$$

$-M_L$ = kuppeln bzw. beschleunigen

$+M_L$ = bremsen bzw. verzögern

Auslegung

Auswahl der Baugröße

Thermische Belastung

Bei der Auslegung von Kupplungen und Bremsen sind als weitere wesentliche Faktoren die Schaltarbeit je Schaltspiel und die Schalthäufigkeit zu berücksichtigen. Die vorhandene Schaltarbeit je Schaltspiel (kuppeln und bremsen) wird nach folgender Formel berechnet:

Die zulässige Reibarbeit je Schaltspiel bei gegebener Schalthäufigkeit kann dem Diagramm auf Seite 16 entnommen werden. Bei bekannter Reibarbeit je Schaltspiel kann die zulässige Schalthäufigkeit ebenfalls dem Diagramm entnommen werden.

$$Q = \frac{J_L \cdot \Delta n_0^2}{182,5} \cdot \left(\frac{M_K}{M_K - M_L} + \frac{M_K}{M_K + M_L} \right)$$

Beispiel

Für den Positionierbetrieb einer Verpackungsmaschine sind folgende technische Daten bekannt:

$$\begin{aligned} J_L &= 0,01 \text{ kgm}^2 \text{ gesamt} \\ M_L &= 6 \text{ Nm} \\ \Delta n_0 &= 700 \text{ min}^{-1} \\ t_3 &= 0,15 \text{ s} \\ S_h &= 4000 \text{ Schaltungen pro Stunde} \end{aligned}$$

$$M_a = \frac{J_L \cdot \Delta n_0^2}{9,55 \cdot \left(t_3 - \frac{t_{12}}{2} \right)} = \frac{0,01 \cdot 700}{9,55 \cdot (0,15 - 0,03)}$$

$\frac{t_{12}}{2}$ angenommen mit 0,03 s

$$M_a = 6,1 \text{ Nm} \quad M_{\text{erf}} = (M_a + M_L) \cdot K = (6,1 + 6) \cdot 2 \quad M_{\text{erf}} = 24,2 \text{ Nm}$$

Gewählte Kupplungs-Brems-Kombination:

INTORQ 14.800.10.11.1

mit $M_K = 30 \text{ Nm}$

Berechnung der vorhandenen Schaltarbeit je Schaltspiel:

$$Q = \frac{J_L \cdot \Delta n_0^2}{182,5} \cdot \left(\frac{M_K}{M_K - M_L} + \frac{M_K}{M_K + M_L} \right) \quad Q = \frac{0,01 \cdot 700^2}{182,5} \cdot \left(\frac{30}{30 - 6} + \frac{30}{30 + 6} \right) \quad Q = 55,9 \text{ J}$$

S_{zul} ist in Abhängigkeit von der vorhandenen Schaltarbeit dem Diagramm (Seite 16) zu entnehmen.

Für die gewählte Gr. 10 ist bei der errechneten Schaltarbeit die gewünschte Schalthäufigkeit zulässig.

Bestellbeispiel

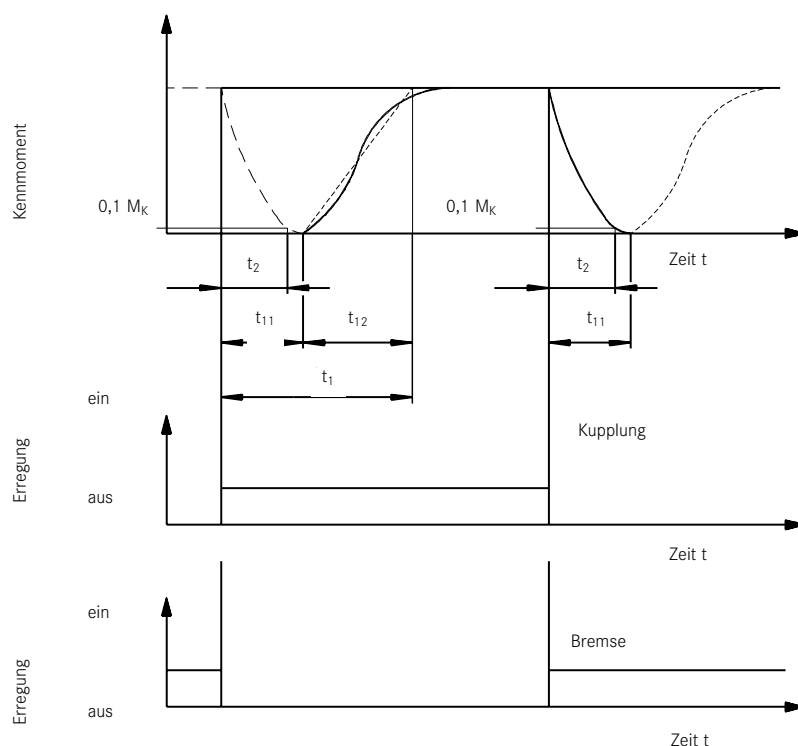
INTORQ 14.800.10.11.1

DC 24 V, Welle $\varnothing 19 \text{ mm}/19 \text{ mm}$

Auslegung

Schaltzeiten

Die in den Tabellen aufgeführten Schaltzeiten gelten für gleichstromseitiges Schalten bei Nennluftspalt und warmer Spule. Dies sind Mittelwerte, deren Streuungen u. a. auch von der Gleichrichtungsart und vom Nennluftspalt s_{LN} abhängig sind.



Zeitbegriffe beim Trennen und Verknüpfen

- t_{11} = Ansprechverzögerung beim Verknüpfen
- t_{12} = Anstiegszeit des Kennmomentes
- t_1 = Verknüpfzeit
- t_2 = Trennzeit:
- $t_2 \text{ Bremse} \approx t_{11} \text{ Kuppl.}$
- $t_2 \text{ Kuppl.} \approx t_{11} \text{ Bremse}$

Schaltzeiten in ms

Größe	INTORQ 14.800 und 14.137				
	$t_{11} \approx t_2$	E-Kupplung		E-Bremse	
		t_{12}	t_1	t_{12}	t_1
06	20	35	55	25	45
08	25	70	95	30	55
10	35	85	120	50	85
12	50	120	170	75	125
16	65	145	210	85	150

Auswahltabelle

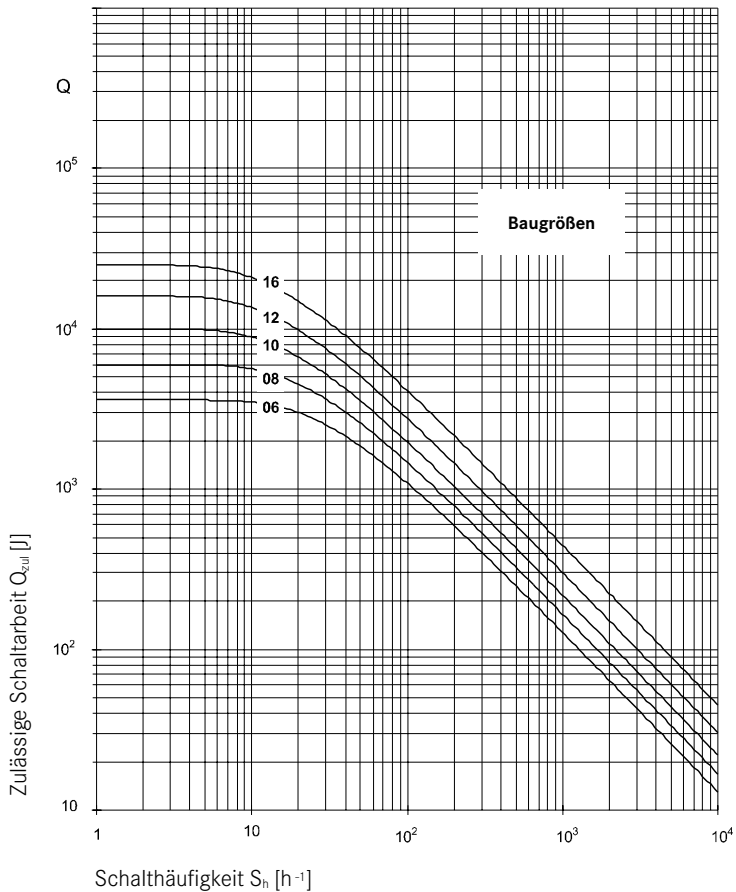
INTORQ 14.800	Größe	$M_K^{1)}$	$P_{20}^{2)}$		n_{max} [min ⁻¹]	Q_E [J]	Trägheitsmomente $J \times 10^{-5}$, [kgm ²]		
		[Nm]	Kupplung	Bremse			Rotor	Ankerteil	Abtriebs- welle
Ankerteilaus- führung		14.105 14.115							
mit verzahntem Ankerteil	06	7,5	15	11,5	3000	$3,6 \times 10^3$	11,9	4,2	0,7
	08	15	20	16	3000	6×10^3	26,6	13,9	2,4
	10	30	28	21	3000	10×10^3	78	41,4	6,5
	12	60	35	28	3000	16×10^3	226	120	15,8
	16	120	50	38	3000	25×10^3	630	378	64
mit verdreh- spielfreiem Membran- Ankerteil	06	7,5	15	11,5	3000	$3,6 \times 10^3$	11,9	6,5	1,2
	08	15	20	16	3000	6×10^3	26,6	25,3	3,7
	10	30	28	21	3000	10×10^3	78	82,1	10,2
	12	60	35	28	3000	16×10^3	226	241	23,3
	16	120	50	38	3000	25×10^3	630	800	85

Standardspannung 24 V DC

¹⁾ M_K , bezogen auf $n = 100 \text{ min}^{-1}$

²⁾ Bei 20 °C

INTORQ 14.800 und 14.137



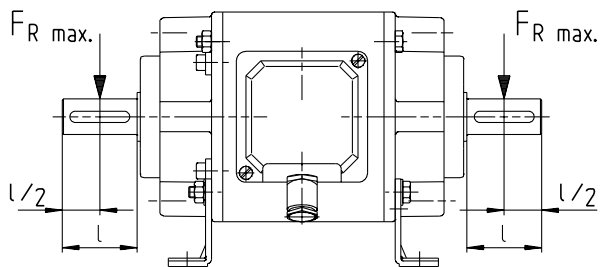
Wellenbelastung

Die in der Tabelle angegebenen Radialkräfte beziehen sich auf die Mitte der Wellenenden. $F_{R \max.}$ ist die max. zulässige Radialkraft im Hinblick auf die Festigkeit der Wellen.

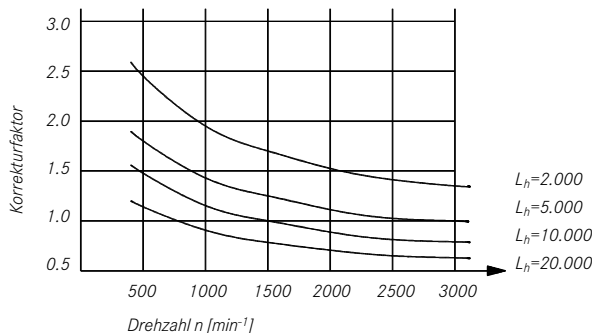
Der Kraft F_N liegt eine Lebensdauer der Lager von $L_h = 10000$ Stunden bei $n = 1500 \text{ min}^{-1}$ zugrunde.

Mit Hilfe des Diagramms kann die Umrechnung auf andere Lebensdauern und Drehzahlen vorgenommen werden. Es ist jedoch zu beachten, dass die Kraft $F_{R \max.}$ nicht überschritten wird. Sind zusätzlich Axialkräfte vorhanden, bitten wir um Angabe der Kräfte, um eine Nachrechnung vornehmen zu können.

INTORQ 14.800



Größe	Kraft $F_{R \max.}$ [N]	Kraft F_N [N]
06	600	325
08	900	425
10	1300	590
12	1900	870
16	2300	1350



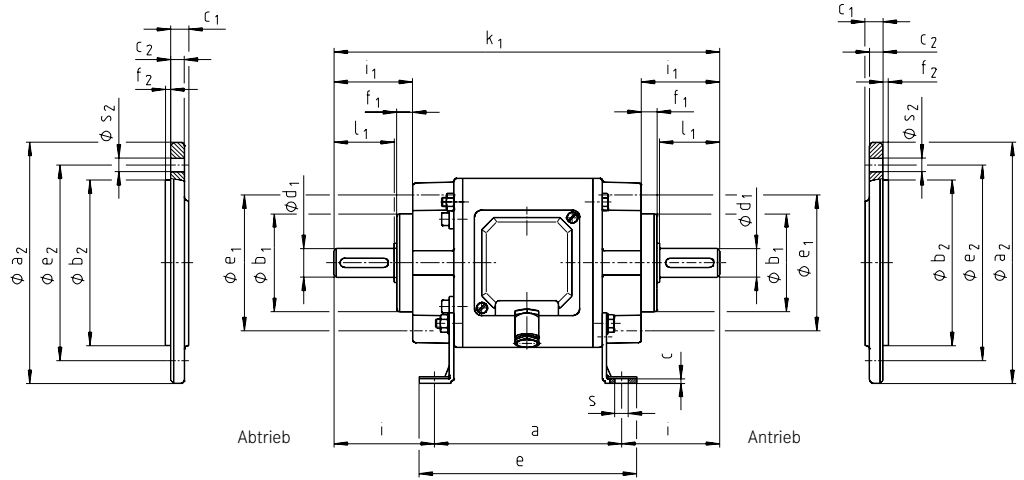
$$F = F_N \cdot k \leq F_{R \max.}$$

- F** zul. Radialkraft in N
- $F_{R \max.}$** max. zul. Radialkraft in N, bezogen auf die Wellenfestigkeit
- F_N** zul. Radialkraft in N für $L_h = 10000 \text{ h}$ und $n = 1500 \text{ min}^{-1}$
- k** Korrekturfaktor aus Diagramm

Beispiel:
 Größe 08
 Drehzahl $n = 500 \text{ min}^{-1}$
 Lebensdauer $L_h = 5000$ Stunden
 $F = 425 \cdot 1,8 = 765 \text{ N} < F_{R \max.} = 900 \text{ N}$

Abmessungen

Freie An- und Abtriebswelle



Passfedern nach DIN 6885/1
Zentrierungen DR DIN 332

Basisausführung INTORQ 14.800.□□.11.1(6)

Größe	M _K [Nm]	Kupplung P ₂₀ [W]	Bremse P ₂₀ [W]	b ₁ h8	e ₁	d ₁ k6	f ₁	g ₁	g ₂	h	i ₁	k ₁	l ₁	s ₁	m [kg]
06	7,5	15	11,5	52	67	11	10	90	89	63	35	183	23	M6	3
						14				71	42	197	30		
08	15	20	16	65	90	14	10	112	95	71	42	230	30	M8	4,5
						19				80	52	250	40		
10	30	28	21	78	115	19	19	140	110	80	62	280	40	M10	8
						24				90	72	300	50		
12	60	35	28	78	115	24	20	167	136	100	72	324	50	M10	13
						28				112	82	344	60		
16	120	50	38	98	145	28	20	210	158	112	82	380	60	M12	25
						38				132	102	420	80		

Füße

Größe	a	b	b ₃	c	e	f	i	s	m [kg]
06	100	80	85	3	115	100	41,5	7	0,2
							48,5		
08	120	105	110	3	140	130	55	9	0,3
							65		
10	140	130	140	4	165	160	70	9	0,4
							80		
12	160	150	160	5	184	180	82	11	0,7
							92		
16	185	185	195	6	215	223	97,5	13	1,2
							117,5		

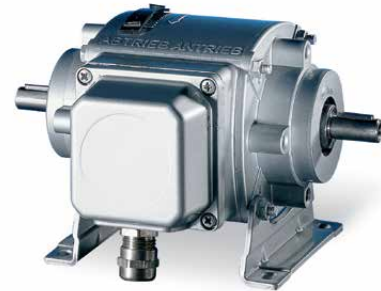
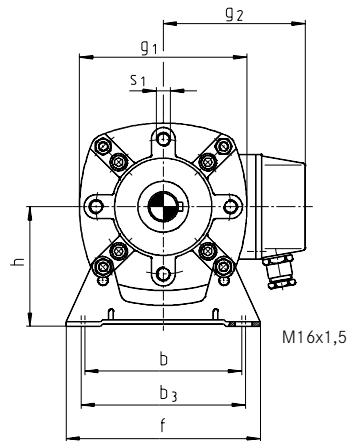
Flansche

Größe	a ₂	b ₂ j7	c ₁	c ₂	e ₂	f ₂	s ₂	m [kg]
06	140	95	12	10	115	3	9	0,4
	160	110			130	3,5		0,5
08	160	110	12	9	130	3,5	9	0,5
	200	130			165	11,5		0,7
10	200	130	22	15	165	3,5	11	0,8
	250	180			215	4		13,5
12	200	130	22	15	165	3,5	11	0,8
	250	180			215	4		13,5
16	250	180	22	15	215	4	13,5	1,3
	300	230			265	2,0		

Maße in mm

Abmessungen

Freie An- und Abtriebswelle



INTORQ	Füße	Antrieb B5-Flansch	Abtrieb B5-Flansch
14.800.□□.10.1[6]	-	-	-
14.800.□□.10.2[7]	-	●	-
14.800.□□.11.1[6]	●	-	-
14.800.□□.11.2[7]	●	●	-
14.800.□□.12.1[6]	-	-	●
14.800.□□.12.2[7]	-	●	●
14.800.□□.13.1[6]	●	-	●
14.800.□□.13.2[7]	●	●	●

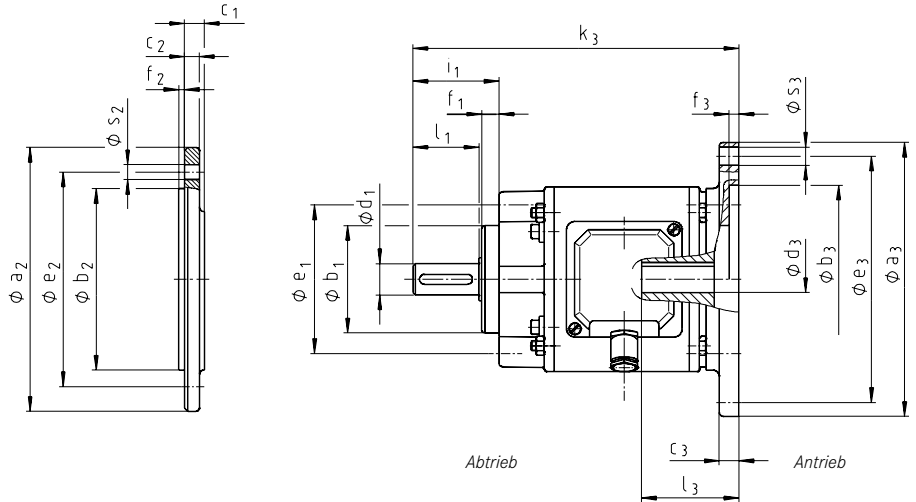
Bestellangaben

- Generell – Typbezeichnung mit Angabe der Größe und Nennspannung
 Durchmesser An- und Abtriebswelle
- Bei Bedarf – Durchmesser An- und Abtriebsflansch
 Fußhöhe
 verdrehspielfreies Membranankerteil
 [Klammerwert in der Typbezeichnung]

Abmessungen

Antrieb Hohlwelle B5-Flansch – freie Abtriebswelle

Passfedern nach DIN 6885/1
 Passfedernuten nach DIN 6885/1JS9
 Zentrierungen DR DIN 332



Basisausführung INTORQ 14.800.□□.10.3[8]

Größe	M _K [Nm]	Kupplung P ₂₀ [W]	Bremse P ₂₀ [W]	a ₃	b ₁ h8	b ₃ H9	c ₃	d ₁ k6	d ₃ G7	e ₁	e ₃	f ₁	f ₃	g ₁	g ₂	i ₁	k ₃	l ₁	l ₃	s ₁	s ₃	m [kg]
06	7,5	15	11,5	140	52	95,2	10	11	11	67	115	10	4	90	89	35	146	23	40	M6	9	2,5
				160		110,2		14	14		130											
08	15	20	16	160	65	110,2	14	14	14	90	130	10	4	112	95	42	184	30	50	M8	11,5	4,5
				200		130,2		19	19		165											
10	30	28	21	200	78	130,2	13	19	19	115	165	19	5	140	110	62	217	40	60	M10	13,5	7,5
				250		180,2		24	24		215											
12	60	35	28	200	78	130,2	16	24	24	115	165	20	5	167	136	72	251	50	70	M10	M12	12
				250		180,2		28	28		215											
16	120	50	38	250	98	180,2	20	28	28	145	215	20	5	210	158	82	294	60	80	M12	M12	22
				300		230,2		38	38		265											

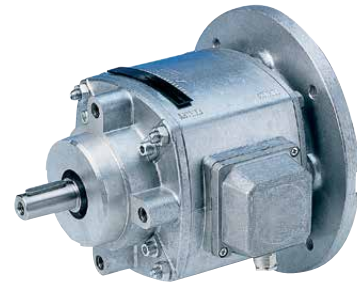
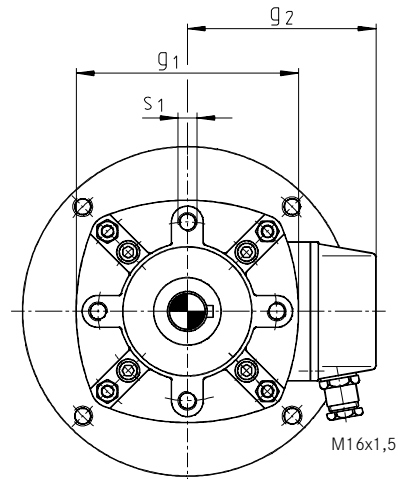
Abtriebsflansche

Größe	a ₂	b ₂ j7	c ₁	c ₂	e ₂	f ₂	s ₂	m [kg]
06	140	95	12	10	115	3	9	0,4
	160	110			130	3,5		0,5
08	160	110	12	9	130	3,5	9	0,5
	200	130			165			11,5
10	200	130	22	15	165	3,5	11	0,8
	250	180			215	4		13,5
12	200	130	22	15	165	3,5	11	0,8
	250	180			215	4		13,5
16	250	180	22	15	215	4	13,5	1,3
	300	230			265			2,0

Maße in mm

Abmessungen

Antrieb Hohlwelle B5-Flansch – freie Abtriebswelle



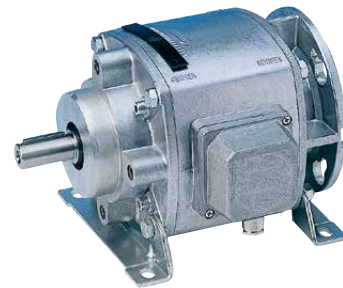
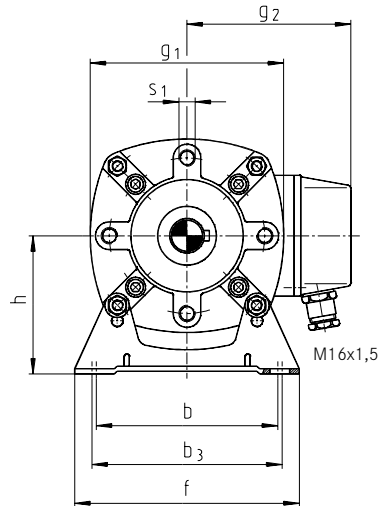
INTORQ	Antrieb B5-Flansch	Abtrieb B5-Flansch
14.800.□□.10.3[8]	●	-
14.800.□□.12.3[8]	●	●

Bestellangaben

- Generell – Typbezeichnung mit Angabe der Größe und Nennspannung
 Durchmesser Antriebs-hohlwelle
 Durchmesser Antriebsflansch
 Durchmesser Abtriebswelle
- Bei Bedarf – Durchmesser Abtriebsflansch
 verdrehspielfreies Membranankerteil
 [Klammerwert in der Typbezeichnung]

Abmessungen

Antrieb Hohlwelle B14-Flansch – freie Abtriebswelle



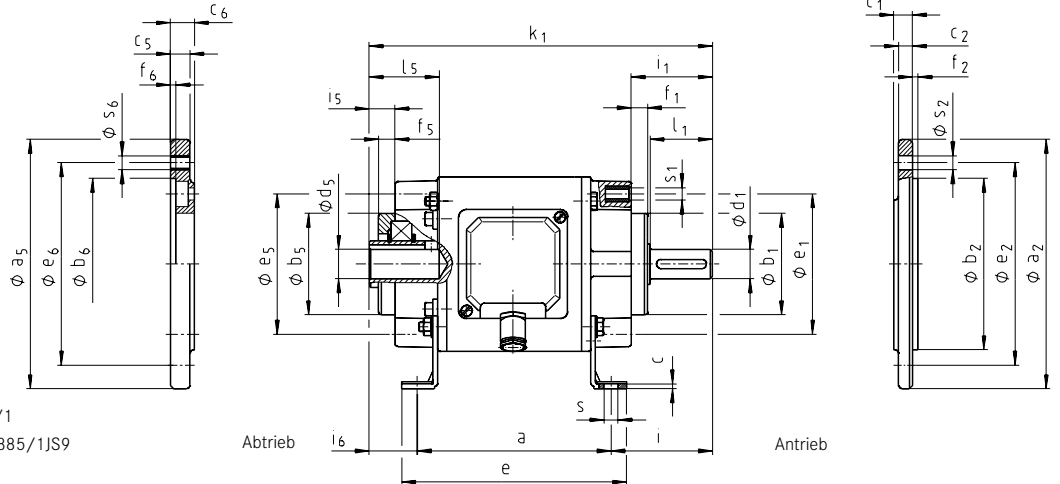
INTORQ	Füße	Abtrieb B5-Flansch
14.800.□□.10.4[9]	-	-
14.800.□□.11.4[9]	●	-
14.800.□□.12.4[9]	-	●
14.800.□□.13.4[9]	●	●

Bestellangaben

- Generell – Typbezeichnung mit Angabe der Größe und Nennspannung
 Durchmesser Antriebs-hohlwelle
 Durchmesser Abtriebswelle
- Bei Bedarf – Durchmesser Abtriebsflansch
 Fußhöhe
 verdrehspielfreies Membranankerteil
 [Klammerwert in der Typbezeichnung]

Abmessungen

Antrieb freie Welle – Abtrieb Hohlwelle



Passfedern nach DIN 6885/1
 Passfedernuten nach DIN 6885/1JS9
 Zentrierungen DR DIN 332

Basisausführung INTORQ 14.800.□□.22.1[6]

Größe	M _K [Nm]	Kupplung P ₂₀ [W]	Bremse P ₂₀ [W]	b ₁ h ₈	b ₅ h ₈	d ₁ k ₆	d ₅ G ₇	e ₁	e ₅	f ₁	f ₅	g ₁	g ₂	h	i ₁	i ₅	k ₁	l ₁	l ₅	s ₁	s ₅	m [kg]
06	7,5	15	11,5	52	52	11	11	67	67	10	10	90	89	63	35	14	162	23	23	M6	M6	2,8
						14	14							71	42		169	30	30			
08	15	20	16	65	65	14	14	90	90	10	10	112	95	71	42	17	205	30	30	M8	M8	4,5
						19	19							80	52		216	40	40			
12	60	35	28	78	98	24	24	115	115	20	20	167	136	100	72	20	273	50	50	M10	M10	13
						28	28							112	82		283	60	60			
16	120	50	38	98	120	28	28	145	145	20	21	210	158	112	82	25,5	324	60	60	M12	M12	25
						38	38							132	102		344	80	80			

Füße

Größe	a	b	b ₃	c	e	f	i	i ₆	s	m [kg]
06	100	80	85	3	115	100	41,5 48,5	20,5	7	0,2
08	120	105	110	3	140	130	55 65	30	9	0,3
12	160	150	160	5	184	180	82 92	31	11	0,7
16	185	185	195	6	215	223	97,5 117,5	41,5	13	1,2

Antriebsflansche

Größe	a ₂	b ₂ j ₇	c ₁	c ₂	e ₂	f ₂	s ₂	m [kg]
06	140	95	12	10	115	3	9	0,4
	160	110			130	3,5		0,5
08	160	110	12	9	130	3,5	9	0,5
	200	130			165	11,5		0,7
12	200	130	22	15	165	3,5	11	0,8
	250	180			215	4		1,1
16	250	180	22	15	215	4	13,5	1,3
	300	230			265	2,0		

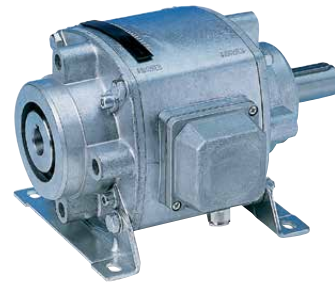
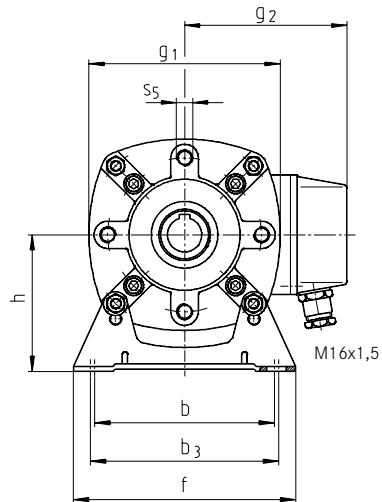
Abtriebsflansche

Größe	a ₅	b ₆ H ₉	c ₅	c ₆	e ₆	f ₆	s ₆	m [kg]
06	140	95,2	13	15	115	4	9	0,4
	160	110,2			130			0,5
08	160	110,2	14	18	130	4	M8	0,5
	200	130,2			165			0,7
12	200	130,2	16	21	165	4	M10	0,8
	250	180,2			215			1,1
16	250	180,2	20	27	215	5	M12	1,3
	300	230,2			265			2,0

Maße in mm

Abmessungen

Antrieb freie Welle – Abtrieb Hohlwelle



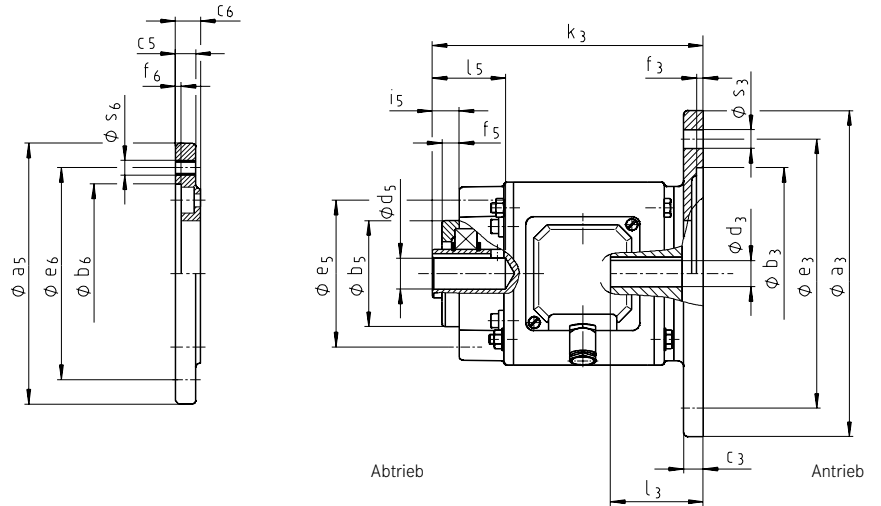
INTORQ	Füße	Antrieb B5-Flansch	Abtrieb B5-Flansch
14.800.□□.20.1[6]	-	-	-
14.800.□□.20.2[7]	-	●	-
14.800.□□.21.1[6]	-	-	●
14.800.□□.21.2[7]	-	●	●
14.800.□□.22.1[6]	●	-	-
14.800.□□.22.2[7]	●	●	-
14.800.□□.23.1[6]	●	-	●
14.800.□□.23.2[7]	●	●	●

Bestellangaben

- Generell – Typbezeichnung mit Angabe der Größe und Nennspannung
 Durchmesser Antriebswelle und Abtriebshohlwelle
- Bei Bedarf – Durchmesser An- und Abtriebsflansch
 Fußhöhe
 verdrehspielfreies Membranankerteil
 [Klammerwert in der Typbezeichnung]

Abmessungen

Antrieb Hohlwelle B5-Flansch – Abtrieb Hohlwelle



Passfedernuten nach DIN 6885/1JS9

Basisausführung INTORQ 14.800.□□.20.3[8]

Größe	M_K [Nm]	Kupplung P_{20} [W]	Bremse P_{20} [W]	a_3	b_3 H9	b_5 h8	c_3	d_3 G7	d_5 G7	e_3	e_5	f_3	f_5	g_1	g_2	i_5	k_3	l_3	l_5	s_3	s_5	m [kg]
06	7,5	15	11,5	140	95,2	52	10	11	11	115	67	5	10	90	89	14	125	40	23	M8	M6	2,5
				160	110,2			14	14	130									30	10		
08	15	20	16	160	110,2	65	14	14	14	130	90	4	10	112	95	17	159	50	30	M8	M8	4,5
				200	130,2			19	19	165									40	11,5		
12	60	35	28	200	130,2	98	16	24	24	165	115	4	20	167	136	20	201	70	50	M10	M10	12
				250	180,2			28	28	215									60	M12		
16	120	50	38	250	180,2	120	20	28	28	215	145	5	21	210	158	25,5	238	80	60		M12	22
				300	230,2			38	38	265									80	M12		

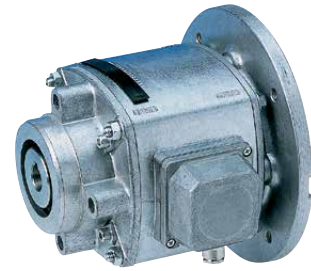
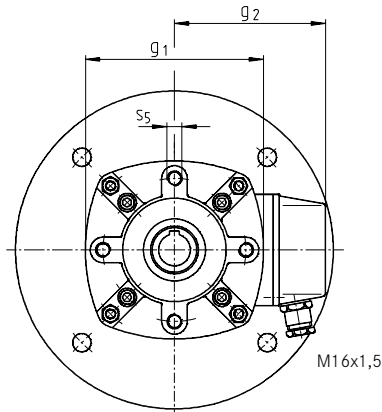
Abtriebsflansche

Größe	a_5	b_6 H9	c_5	c_6	e_6	f_6	s_6	m [kg]
06	140	95,2	13	15	115	4	9	0,4
	160	110,2			130			0,5
08	160	110,2	14	18	130	4	M8	0,5
	200	130,2			165		11,5	0,7
12	200	130,2	16	21	165	4	M10	0,8
	250	180,2			215		5	M12
16	250	180,2	20	27	215	5	M12	1,3
	300	230,2			265			2,0

Maße in mm

Abmessungen

Antrieb Hohlwelle B5-Flansch – Abtrieb Hohlwelle



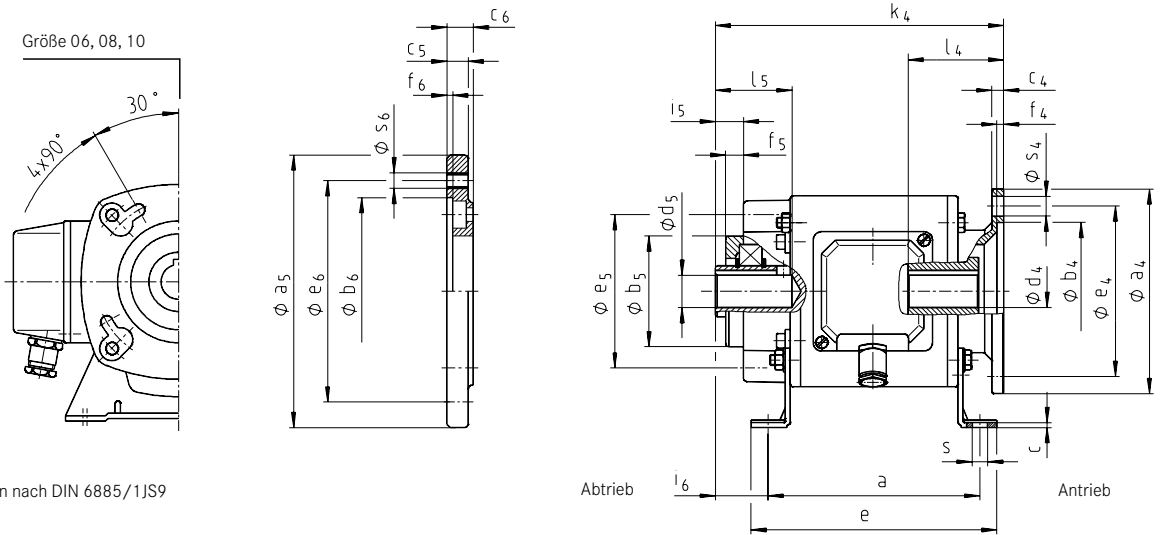
INTORQ	Antrieb B5-Flansch	Abtrieb B5-Flansch
14.800.□□.20.3[8]	●	-
14.800.□□.21.3[8]	●	●

Bestellangaben

- Generell – Typbezeichnung mit Angabe der Größe und Nennspannung
 Durchmesser Antriebs-hohlwelle
 Durchmesser Antriebsflansch
 Durchmesser Abtriebs-hohlwelle
- Bei Bedarf – Durchmesser Abtriebsflansch
 verdrehspielfreies Membranankerteil
 [Klammerwert in der Typbezeichnung]

Abmessungen

Antrieb Hohlwelle B14-Flansch – Abtrieb Hohlwelle



Passfedernuten nach DIN 6885/1JS9

Basisausführung INTORQ 14.800.□□.22.4[9]

Größe	M _K [Nm]	Kupplung P ₂₀ [W]	Bremse P ₂₀ [W]	a ₄	b ₄ H9	b ₅ h8	c ₄	d ₄ G7	d ₅ G7	e ₄	e ₅	f ₄	f ₅	g ₁	g ₂	h	i ₅	k ₄	l ₄	l ₅	s ₄	s ₅	m [kg]
06	7,5	15	11,5	105	70,5	52	5,5	11	11	85	67	3	10	90	89	63	14	131	50	23	7	M6	2,8
								14	14							71				30			
08	15	20	16	120	80,2	65	7	14	14	100	90	4	10	112	95	71	17	161	58	30	7	M8	4,5
								19	19							80				40			
12	60	35	28	160	110,2	98	8	24	24	130	115	4	20	167	136	100	20	211	80	50	9	M10	13
								28	28							112				60			
16	120	50	38	200	130,2	120	10	28	28	165	145	5	21	210	158	112	25,5	253	97	60	12	M12	24
								38	38							132				80			

Füße

Größe	a	b	b ₃	c	e	f	i ₆	s	m [kg]
06	100	80	85	3	115	100	20,5	7	0,2
08	120	105	110	3	140	130	30	9	0,3
12	160	150	160	5	184	180	31	11	0,7
16	185	185	195	6	215	223	41,5	13	1,2

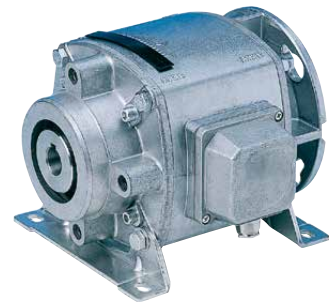
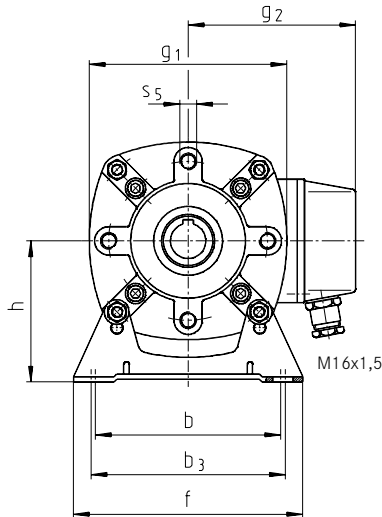
Maße in mm

Abtriebsflansche

Größe	a ₅	b ₆ H9	c ₅	c ₆	e ₆	f ₆	s ₆	m [kg]
06	140	95,2	13	15	115	4	9	0,4
	160	110,2			130			0,5
08	160	110,2	14	18	130	4	M8	0,5
	200	130,2			165			0,7
12	200	130,2	16	21	165	4	M10	0,8
	250	180,2			215			5
16	250	180,2	20	27	215	5	M12	1,3
	300	230,2			265			2,0

Abmessungen

Antrieb Hohlwelle B14-Flansch – Abtrieb Hohlwelle



INTORQ	Füße	Abtrieb B5-Flansch
14.800.□□.20.4[9]	-	-
14.800.□□.21.4[9]	-	●
14.800.□□.22.4[9]	●	-
14.800.□□.23.4[9]	●	●

Bestellangaben

- Generell – Typbezeichnung mit Angabe der Größe und Nennspannung
 Durchmesser Antriebs-hohlwelle
 Durchmesser Abtriebs-hohlwelle
- Bei Bedarf – Durchmesser Abtriebsflansch
 Fußhöhe
 verdrehspielfreies Membranankerteil
 [Klammerwert in der Typbezeichnung]

Einzelemente ohne Gehäuse

Produktinformationen

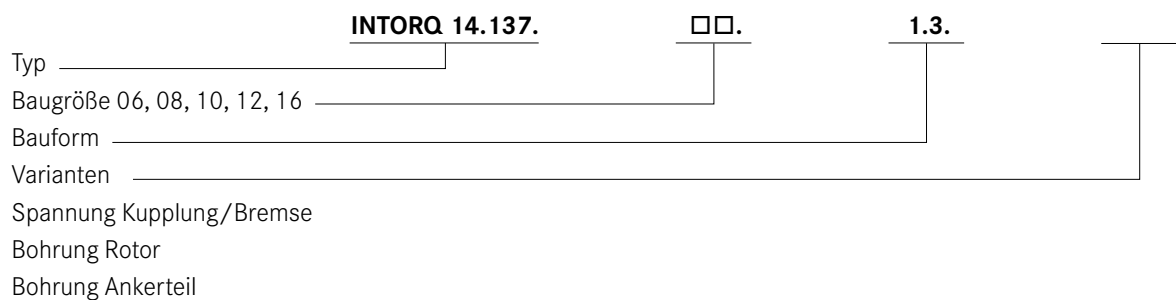
INTORQ 14.137.□.1.3

Bei diesem Typ handelt es sich um eine Kupplungs-Brems-Kombination ohne Gehäuse.

Der Typ INTORQ 14.137 wird mit verdrehspielfreiem Membranankerteil mit verbundenen Ankerscheiben geliefert. Hier ist auch bei ausgeschalteter Spannung ein geringes Bremsmoment vorhanden.

Diese Einzelemente werden bevorzugt verwendet, wenn sie direkt in eine Maschinenkonstruktion miteinbezogen werden und der Bauraum für den Einsatz der kompletten Antriebseinheiten nicht zur Verfügung steht.

Typenschlüssel



Technische Daten

INTORQ	M _k ¹⁾ [Nm]	P ₂₀ ²⁾ [W]		n _{max.} [min ⁻¹]	Q _E [J]	Trägheitsmomente J x 10 ⁻⁵ [kgm ²]	
		Kupplung	Bremse			Rotor	Ankerteil
14.137.06	7,5	15	11,5	8000	3,6 x 10 ³	11,9	10,2
14.137.08	15	20	16	6000	6,6 x 10 ³	26,6	29
14.137.10	30	28	21	5000	10,5 x 10 ³	78	113,6
14.137.12	60	35	28	4000	16,5 x 10 ³	226	310
14.137.16	120	50	38	3000	20,6 x 10 ³	630	1113

Standardspannung DC 24 V

¹⁾ M_k, bezogen auf n = 100 min⁻¹

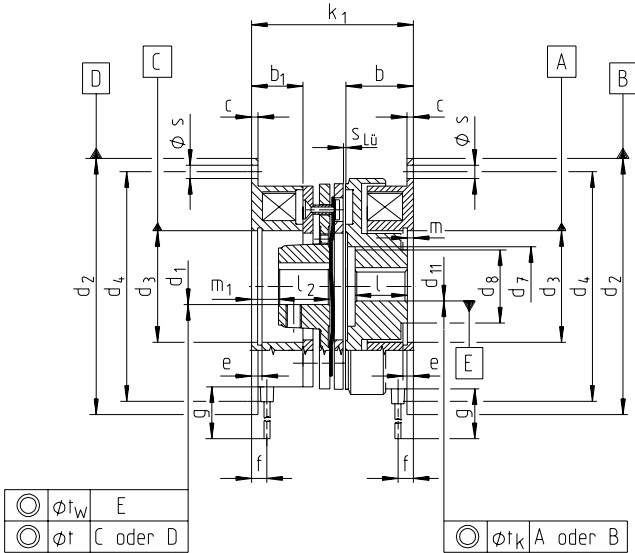
²⁾ Bei 20° Celsius.

Die Schaltzeiten sind der Tabelle auf Seite 15 zu entnehmen.

Einzelemente ohne Gehäuse

Abmessungen

Typ 14.137.06 [...16] 1.3



Typ	M_k [Nm]	Kupplung P [W]	Bremsse P [W]	b	b_1	c	d_1 H7			d_2 H9	d_3 H8	d_4	d_7	d_8	
							min.	Standard	max.						
14.137.06.1.3	7,5	15	11,5	24	18	2	10	10	15	17	80	35	72	24,5	23
14.137.08.1.3	15	20	16	26,5	20	3	10	17	20	20	100	42	90	31	28,5
14.137.10.1.3	30	28	21	30	22	3	14	20	25	30	125	52	112	40	40
14.137.12.1.3	60	35	28	33,5	24	4	14	25	30	35	150	62	137	50	45
14.137.16.1.3	120	50	38	37,5	26	4	20	30	40	45	190	80	175	65	62

Typ	d_{11} H7			e	f	g	k_1	l	l_2	m	m_1	s 4x	s_{LN}	t_k	t_w	t	m [kg]	
	min.	Standard	max.															
14.137.06.1.3	10	10	15	17	3,5	6,3	400	55,1	18,5	15	2	11	4,5	0,2	0,2	0,1	0,16	0,8
14.137.08.1.3	12	17	20	22	4,3	7,8	400	61,3	20,5	20	2,5	9,4	5,5	0,2	0,3	0,1	0,16	1,5
14.137.10.1.3	15	20	25	30	5	8,8	400	70,8	22,5	25	3	8,9	6,6	0,2	0,3	0,1	0,16	2,8
14.137.12.1.3	20	20	25	30	40	5,5	9,3	400	79,6	25	3,5	8,1	6,6	0,3	0,3	0,1	0,2	5
14.137.16.1.3	25	25	30	40	50	6	10,7	400	89,8	28	3,5	4,3	9	0,3	0,4	0,2	0,2	9

Empfohlene ISO-Passungen für Wellen: k6

Maße in mm

Zubehör

Elektronischer Doppelschalter EDS 48 INTORQ 14.640.10.048

Anschlussbeispiele

Ansteuerung durch Dauersignale

Schaltung durch Kontakt

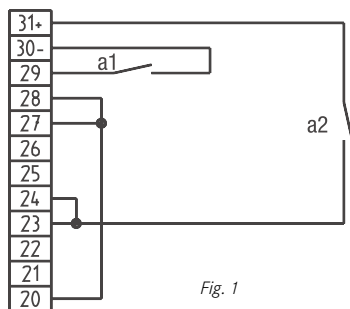


Fig. 1

Durch Betätigen des Schalters a2 schaltet die Bremse „Aus“ und die Kupplung „Ein“ (Start), falls a1 nicht geschlossen ist. Wird a2 geöffnet, schaltet die Kupplung „Aus“ und die Bremse „Ein“ (Stopp). Der erste Startbefehl wird frühestens ca. 1 Sek. nach dem Einschalten der Netzspannung oder nach dem Öffnen von a1 ausgeführt.

Schaltung durch Optokoppler

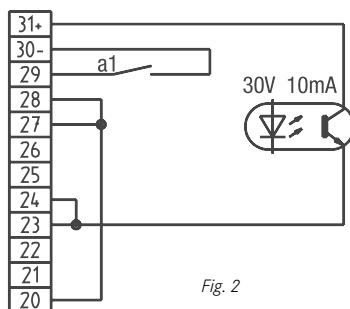


Fig. 2

Dieses Beispiel arbeitet wie Fig. 1, nur wird statt des Kontaktes ein Optokoppler oder ein Transistor eingesetzt.

Schaltung durch Näherungsschalter

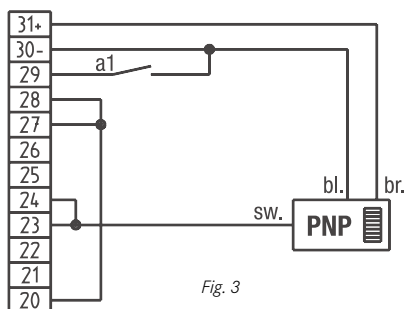


Fig. 3

Dieses Beispiel arbeitet wie Fig. 1, nur wird statt des Kontaktes ein PNP-Näherungsschalter eingesetzt.
 Farben: sw. = schwarz/bl. = blau/br. = braun
 Näherungsschalter bedampft = Kupplung „Ein“/Bremse „Aus“
 Näherungsschalter frei = Bremse „Ein“/Kupplung „Aus“

Schaltung durch SPS

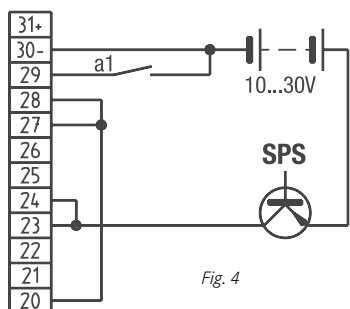


Fig. 4

Bei diesem Beispiel erfolgt die Ansteuerung durch eine SPS mit einer Steuerspannung von 10 – 30 V.
 Steuerspannung „Ein“ = Kupplung „Ein“/Bremse „Aus“
 Steuerspannung „Aus“ = Bremse „Ein“/Kupplung „Aus“

Achtung!

Die Leitungen zur Spule dürfen keinen Kurzschluss und keine leitende Verbindung zur Masse (Masseanschluss), zum Nullleiter oder zu anderen Spulen haben.

Zubehör

Elektronischer Doppelschalter EDS 48 INTORQ 14.640.10.048

Anschlussbeispiele

Ansteuerung durch Impulse

Schaltung durch Kontakte

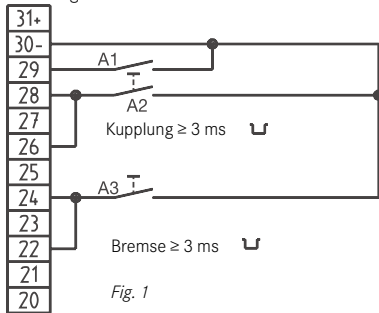


Fig. 1

Durch Betätigen des Schalters a2 schaltet die Kupplung „Ein“ (Start), falls a1 nicht geschlossen ist. Der Impuls muss ≥ 3 ms sein und wird gespeichert, bis der Schalter a3 für mindestens 3 ms geschlossen wird (Stopp). Falls a3 geschlossen bleibt und der Schalter a2 den Startbefehl gibt, schaltet die Bremse „Aus“ und die Kupplung „Ein“.

Schaltung durch Optokoppler

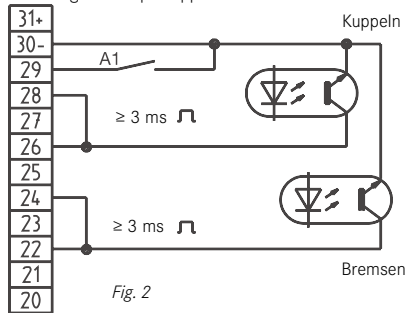


Fig. 2

Dieses Beispiel arbeitet wie Fig. 1, nur werden statt der Kontakte ein Optokoppler oder Transistoren eingesetzt.

Schaltung durch Näherungsschalter

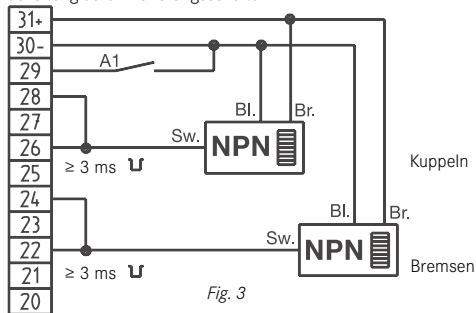


Fig. 3

Dieses Beispiel arbeitet wie Fig. 1, nur werden statt der Kontakte NPN-Näherungsschalter (z. B. Typ 14.666.03.001 in Dreidrahtausführung) eingesetzt. Farben: sw. = schwarz /bl. = blau /br. = braun

Beispiel zur Steuerung mit Impulsen

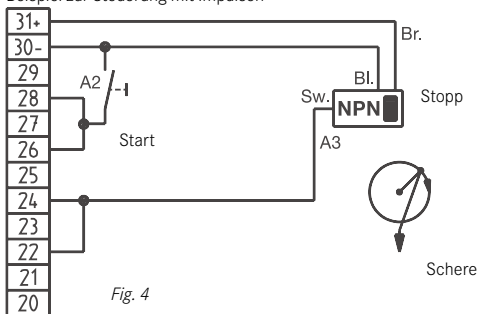


Fig. 4

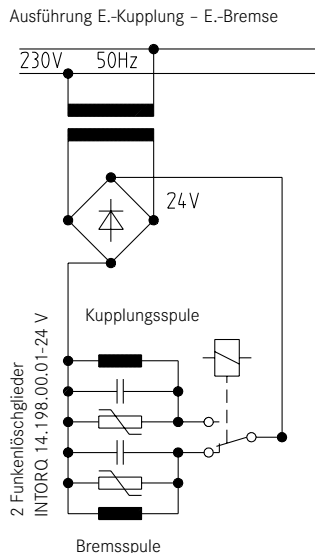
Ein Schermesser wird durch einen Exzenter angetrieben. Es soll nach dem Startimpuls nach einer Umdrehung automatisch durch einen Näherungsschalter a3 (Typ 14.666.03.001) stoppen. Der Startbefehl kommt über den Schalter a2.

Zubehör

Gleichstromseitiges Schalten

Die Leistungsdaten der Kupplungs- und Bremsenspulen müssen bei der Auslegung eines Trafogleichrichters berücksichtigt werden.

Gleichstromseitiges Schalten bedeutet kurze Ein- und Abschaltzeiten, erfordert aber zum Schutz der Kontakte vor hohen Induktionsspannungen beim Ausschalten ein Funkenlöschglied.



Arbeitsstrombetätigte Kupplung
Arbeitsstrombetätigte Bremse

Universal-Funkenlöschglied INTORQ 14.198.00.0□

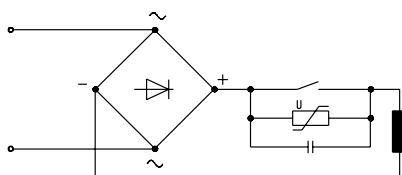
Das Universal-Funkenlöschglied begrenzt die Induktionsspannung, die bei gleichstromseitigem Ausschalten bei allen Kupplungen und Bremsen entsteht, auf ungefährliche Werte. Diese Induktionsspannungen können Spulen und Schalter beschädigen. Die VDE 0580 fordert daher, dass

zur Vermeidung unzulässig hoher Ausschalt- und Überspannungen vom Anwender geeignete Schutzmaßnahmen vorgesehen werden müssen. Das Universal-Funkenlöschglied ist in 4 Ausführungen für folgende Spannungsbereiche erhältlich:

Typ	Spulenspannung U	Spulenleistung P _{max}
INTORQ 14.198.00.01	24 V - 50 V	110 W
INTORQ 14.198.00.02	50 V - 120 V	110 W
INTORQ 14.198.00.03	120 V - 200 V	110 W
INTORQ 14.198.00.04	200 V - 250 V	110 W

Gleichstromseitiges Schalten

Schaltungsbeispiel



Zubehör

Schnellschaltgeräte DEG und DOSS

Schnelleinschaltung mit Doppel-Europa-Gerät DEG INTORQ 14.621.14.(16)□□□

Die Kupplungs-Brems-Kombinationen erzielen in Verbindung mit den Schnelleinschaltgeräten DEG hervorragende Ergebnisse bei der Positionsgenauigkeit.

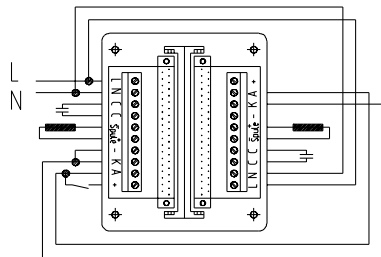
Ohne zusätzlichen Trafo können die 24-V-Spulen der Gehäusekupplungen mit dem DEG-Gerät an ein 220-V/240-V-Netz angeschlossen werden.

Die Schaltung des Spulenstroms (2 Spulen bis max. 100 W) erfolgt verschleißfrei durch Halbleiter, die Ansteuerung der DEG-Geräte ist über Hilfskontakte, Steuer-
spannungen oder Näherungsinitiatoren zu erreichen.

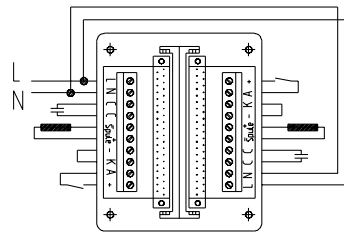
Die DEG-Schnelleinschalter sind als Konstantstromquellen ausgelegt. Unabhängig von kalter oder warmer Spule fließt in den Magnetspulen der Nennstrom. Die ansonsten vorhandene Drehmomentänderung zwischen kaltem und warmem Betriebszustand wird ausgeschlossen.

Die Schnelleinschaltgeräte DEG werden von uns als Einbaugeräte geliefert.

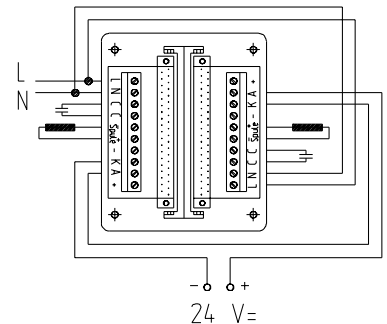
Anschlussbeispiele



Ansteuerung mit 1 Kontakt



Ansteuerung mit 2 Kontakten



Ansteuerung mit SPS oder Steuerspannung

Doppel-Schnellschaltgerät DOSS

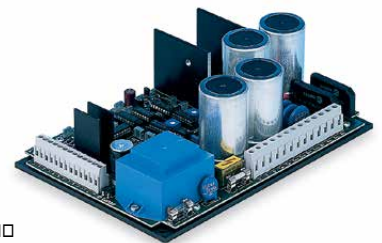
INTORQ 14.621.13.□□□

Für Einsatzfälle, bei denen die Ansteuerung über Start-Stopp-Impulse erfolgt, empfehlen wir das Doppel-Schnellschaltgerät DOSS.

Für die vorgenannten Schaltgeräte stellen wir Ihnen auf Wunsch unseren Katalog „Elektronische Schaltgeräte und Zubehör“ zur Verfügung.



INTORQ14.621.14.(16) □□□



INTORQ 14.621.13.□□□



KENDRION & INTORQ Federkraftbremsen überzeugen durch hohe zulässige Bremsenergien, hohe Drehmomente und Verschleißfestigkeit. Sie bieten diverse Integrations- und Installationsmöglichkeiten und sind daher prädestiniert für den Einsatz in Servo- und Getriebemotoren, in der Robotik und Automation, in Aufzügen, in Hebezeugen, in Windkraftanlagen, in Förderanlagen, in der Medizintechnik und vielen anderen Applikationen. Kendrion bietet neben Standard Katalogbremsen auch kundenspezifische Bremslösungen an und unterstützt seine Kunden bei der Auswahl einer geeigneten Bremsenlösung.

Sprechen Sie uns an.

KENDRION INTORQ GmbH

Wülmsers Weg 5
31855 Aerzen
Deutschland

T +49 5154 70534 222
sales-aerzen@kendrion.com

INTORQ US INC.

106 Northpoint Parkway
Acworth, GA30102
USA
T +1 678 236 0555
F +1 678 309 1157
info-atlanta-ib@kendrion.com

Kendrion (China) Co., Ltd.

No.10 Huiyu Road,
Suzhou Industrial Park
Suzhou City
Jiangsu Province
China
T +86 21 20363 810
F +86 21 20363 805
sales-china@kendrion.com

INTORQ India Pvt. Ltd.

Plot No E-2/7
Chakan Industrial Area, Phase 3
Kharabwadi, Taluka – Khed
Pune, 410501, Maharashtra

T +91 21 3562 5500
info@intorq.in

www.kendrion.com

